

Für Schieberüberfahrten über Abwurfschacht

Voraussetzungen:

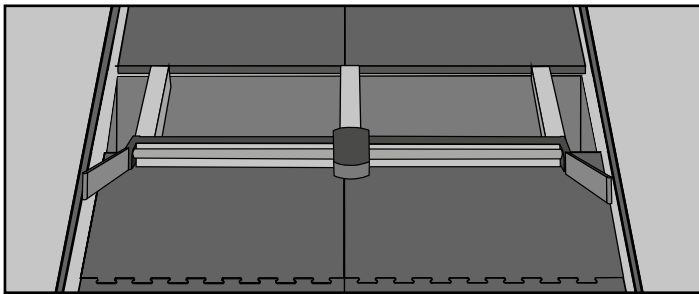


Die Laufflächenbeläge wurden gemäß der KRAIBURG Montageanleitung montiert.

Grundsätzlich: speziell auf Gummiböden abgestimmte Schieberanlagen verwenden

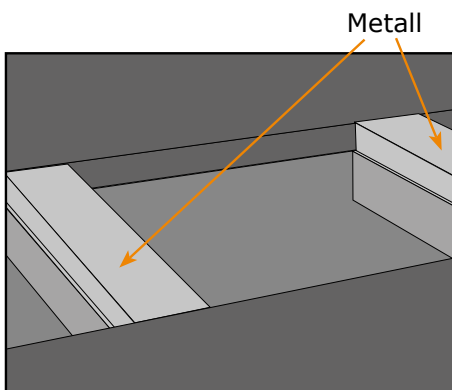
Bei Umbauten: Schieberanlagen in Abstimmung mit dem Schieberhersteller gemäß den KRAIBURG-Schiebervorgaben anpassen

Beachten: die Überfahrten sollten aus Metall sein

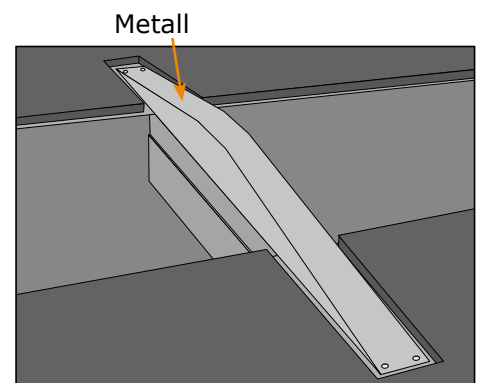


Mindestanforderungen

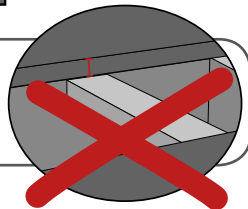
- ▶ Überfahrten auf einer Ebene mit der Matte
- ▶ Keine Stufen, an denen der Schieber hängen bleiben könnte!



Tip: noch besser eignet sich zur Überfahrt ein "gebogener" Steg
-> z.B. gebogenes Eisen anbringen



! Keine Stufen!
Überfahrt nicht unter
Matten-Niveau!



Beispiele aus der Praxis:

