

KRAIBURG KKM LongLine / KIM LongLine

cerințe:
suprafața de beton:

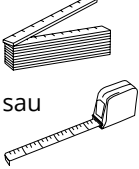
- fără perforații, fără cavități
- fără proeminențe
- cu o pantă de cel puțin 3 %

pardoseli:
temperatura uniformă:
min. 5° C, maxim 30° C (se depozitează pe durata montajului la temperatura la care a început lucrarea)

i pentru confortul animalului este necesar un așternut ușor care să absoarbă umiditatea (de exemplu paie moi tăiate sau material mineral)


veți avea nevoie de acestea:

măsurare:



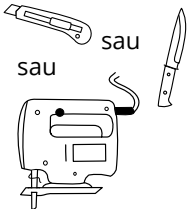
sau

marcare:



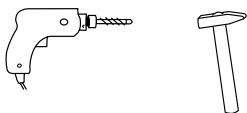
sau

tăiere:




sau

găurire și introducere:



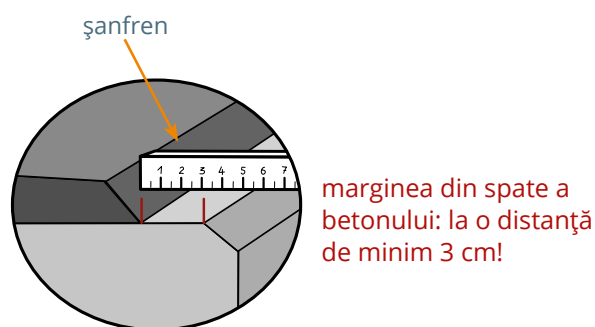
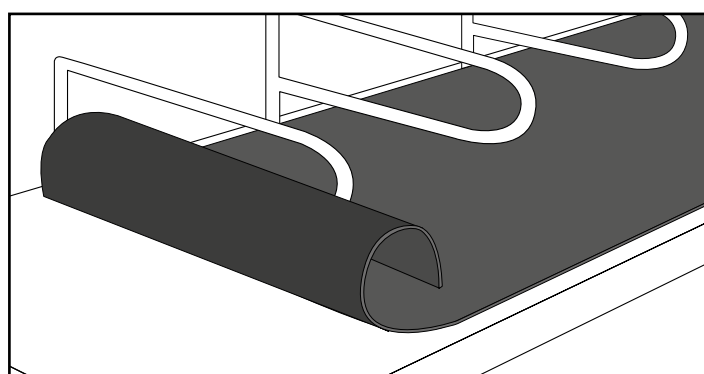
elemente de fixare KRAIBURG:



dibluri \varnothing 10 x 80 mm - A2 cu
șaiabă \varnothing 30 mm - A2

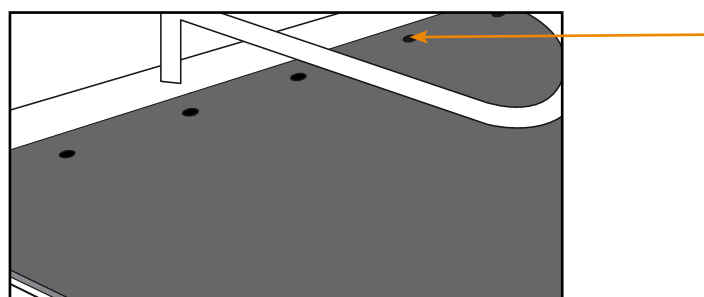
(sau elemente de fixare cu rezistență și durabilitate cel puțin egală)

1 Desfășurați și poziționați rola



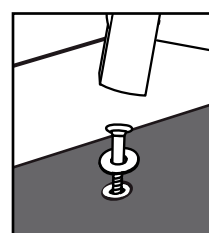
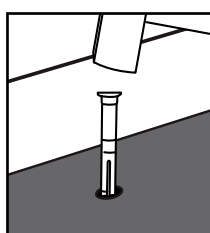
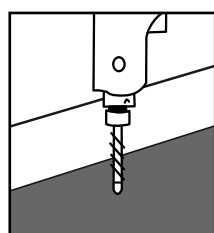
2 Fixare

i Din mijlocul rolei, fixați la dreapta și la stânga



fixați marginea din față utilizând punctele de prindere deja existente

i Dacă nu există puncte de fixare, fixați în față la **aproximativ fiecare 40 cm**, retrăgându-vă **circa 5 cm de la margine**.



Montajul este supus condițiilor concrete de la fața locului. În consecință, autorii instrucțiunilor de bază privind montajul nu pot fi răspunzători pentru montajul în situații neprevăzute.

