

## Voor schuif over de afstortplaats

### Vereiste:

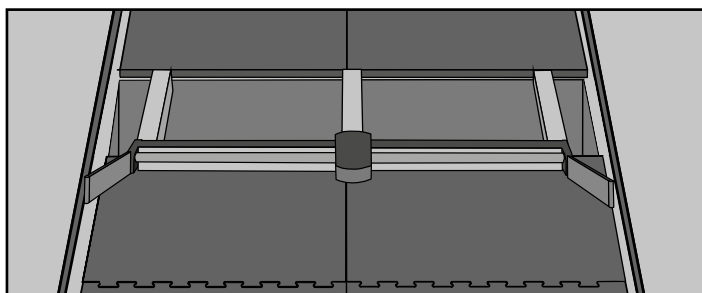


De loopvlakbedekking wordt conform de montagehandleiding van KRAIBURG gemonteerd.

**Technisch:** speciaal voor rubbervloeren bestemde mestschuiven gebruiken

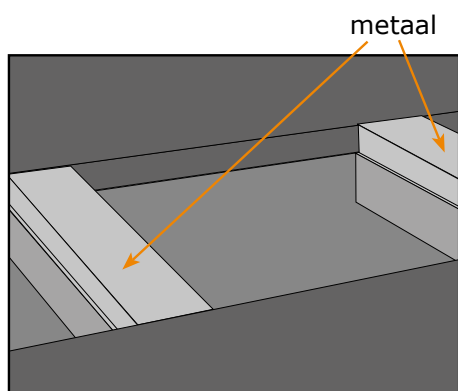
**Bij ombouwen:** de mestschuif in samenspraak met de fabrikant van de mestschuif conform deze KRAIBURG mestschuifvoorschrift aanpassen

**NB:** overbruggingen moeten van metaal zijn

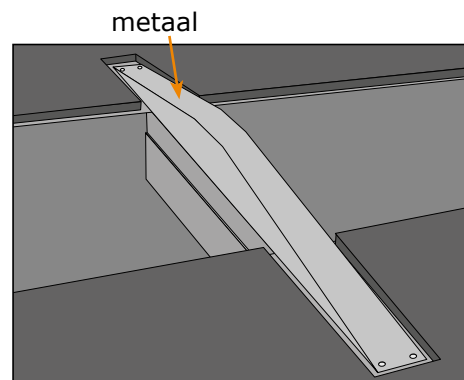


### Minimum vereisten

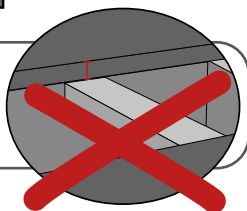
- ▶ de overbrugging dient gelijk te zijn met bovenzijde mat
- ▶ Geen niveaoverschillen waaraan de mestschuif kan blijven hangen!



**Tip:** nog beter is het om de overbrugging te maken van "boogbalk" -> bijv. gebogen ijzer aanbrengen



**!** Geen niveaoverschillen: overbrugging niet onder mat-niveau!



### voorbeelden uit de praktijk:

