

Nous distribuons nos produits en Europe, aux Etats- Unis et beaucoup d'autres pays à travers le Monde. Nous avons compilé nos connaissances dans ces fiches techniques. Faites-nous parvenir vos suggestions – nous en tiendrons compte pour améliorer nos produits !  
KRAIBURG Recherche & Développement vous remercie.

## EFFET DES STALLES/TABLES D'ALIMENTATION SURELEVEES SUR LE COMPORTEMENT SOCIAL ET ALIMENTAIRE

Dans l'élevage de vaches laitières actuel, on considère en général que chaque vache doit disposer d'une zone d'alimentation de 61 cm de largeur, ou d'un cornadis d'environ 70 cm. Cependant, des précédentes études démontrent qu'une augmentation de l'espace disponible est en mesure de réduire la concurrence pour l'accès à l'alimentation, notamment à l'encontre des bovins de rang inférieur. Une longue expérience en matière de stalles d'alimentation surélevées fait apparaître des conséquences positives sur la santé des onglons.

### Objectif de l'étude :

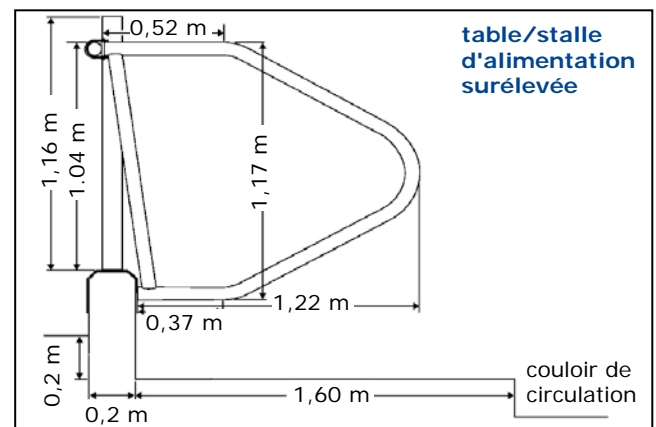
La recherche visait dans un premier temps à observer l'impact d'une augmentation de l'espace disponible autour de la table d'alimentation sur la fréquence des exclusions et sur la quantité de nourriture consommée. Le second objectif était de découvrir si les séparations peuvent constituer une protection supplémentaire pour les animaux.

### Procédure :

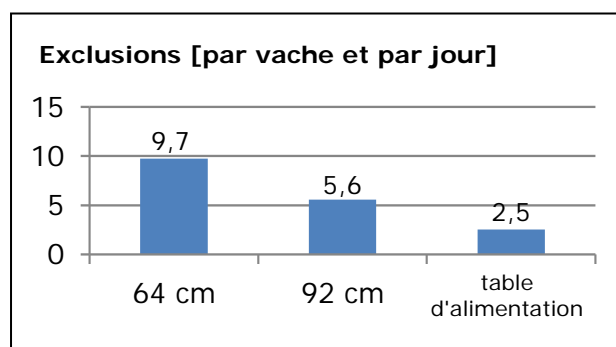
24 vaches de la race Prim'holstein (dont 9 génisses) ont été observées dans l'étable à stabulation libre de l'Université de la Colombie Britannique.

Les animaux ont été séparés équitablement en trois groupes selon deux critères, à savoir la durée de lactation et le rendement laitier :

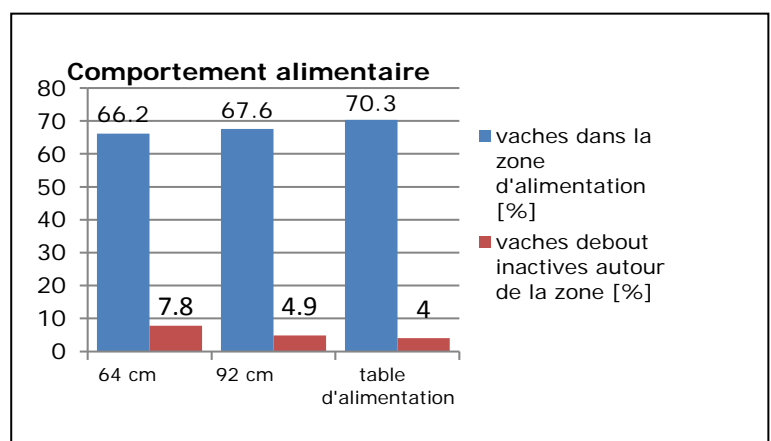
- Zone d'alimentation de 0,64 m de large
- Zone d'alimentation de 0,92 m de large
- Zone d'alimentation de 0,87 m de large avec table/stalle d'alimentation surélevée



### Resultats:



Nettement moins d'exclusions avec des tables/stalles d'alimentation surélevées !



Zone d'alimentation plus fréquentée avec des stalles/tables d'alimentation surélevées !

### Conclusions:

**Des zones d'alimentation plus larges permettent aux animaux de se nourrir sans être confrontés à la concurrence et au stress, ce qui est particulièrement important chez les bovins de rang inférieur. Les meilleurs résultats concernant les exclusions et les temps d'alimentation sont obtenus avec des stalles/tables d'alimentation surélevées !**

Source: T. J. DeVries<sup>1</sup> and M. A. G. von Keyserlingk, 2006: Feed Stalls Affect the Social and Feeding Behavior of Lactating Dairy

Mai 2012